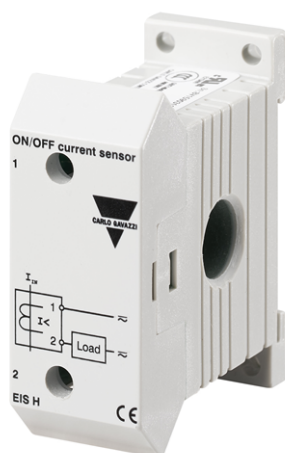


Sand rms-1-faset ON/OFF relæ



Fordele

- **Lav minimums strøm.** Til at detektere om der er lav strøm.
- **Ikke nødvendigt med ekstern strømforsyning.**
- **Solid state-udgang.** For nem tilslutning til PLC eller ignende.
- **Kompakt byggemål.** For nemmere montering i eksisterende tavler.

Beskrivelse

Lille strømovervågningsrelæ med indbygget strømmåletransformator og integreret solid stateudgang.

Egenforsyning og 2-ledertilslutning sikrer, at relæet er let at anvende.

12 mm hul til isoleret strømføringsleder til let at indsætte det målte kabel (flere gange om nødvendigt).

Til montering på DINskinne og bagpanelet.

Anvendelsesområder

EISH tilbyder flere bygningsautomations løsninger som ON/OFF-overvågning af vandcirkulationspumper, udsugningsventilatorer og lys.

Det giver mulighed for hurtig reaktion i tilfælde af svigt i belastningen, som udskiftning af pumpe, backup eller andre korrigerende handlinger.

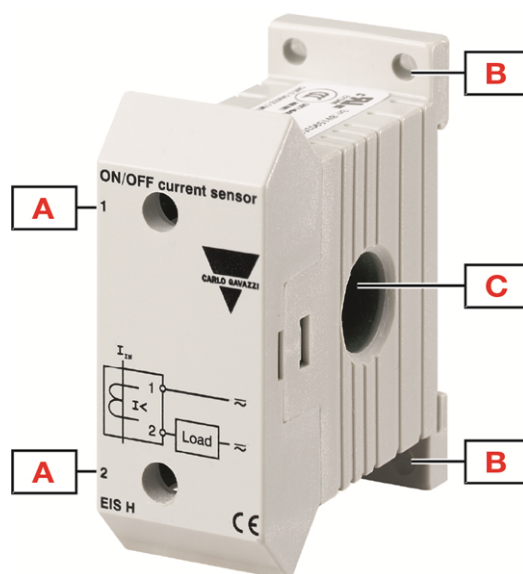
Vigtigste egenskaber

- Detektering af AC-strøm fra 200 mA op til 60 A.
- Ingen justering af setpunkt.

Bestillingskode

Montering	Maks. spænding ved udgangen	Grænseværdi for strøm	Komponentnavn / reservervedelsnummer
DIN-skinne / væg	24 V AC/DC	200 mA	EISH200MA024
	230 V AC/DC	400 mA	EISH400MA230

Opbygning



Element	Komponent	Funktion
A	Terminaler	Solid state-udgang
B	Huller til vægfastgørelse	Vægmontering
C	Hul	Isoleret strømførende ledning

Funktioner

Indgange

Variabelmåling	Strømniveau
Strømmåling	Direkte via intern strømmåletransformator
Minimumsstrømstyrke	EISH200MA024: 200 mA EISH400MA230: 400 mA
Maks. strømstyrke (kontinuerlig)	60 A
Maks. strøm i 3 sek.	360 A
Maks. strøm i 30 sek.	180 A
Frekvensområde	50 til 60 Hz \pm 10% sinusformet bølge

Bemærk: det er muligt at måle mindre strømme end det nominelle område på enheden, ved at sløjfe lederen flere gange igennem hullet i trafoen. Hvis lederen er sløjfet f.eks. 5 gange igennem trafoen, vil trafoen registrere 5 A ved en strøm i lederen på 1 A.

Udgange

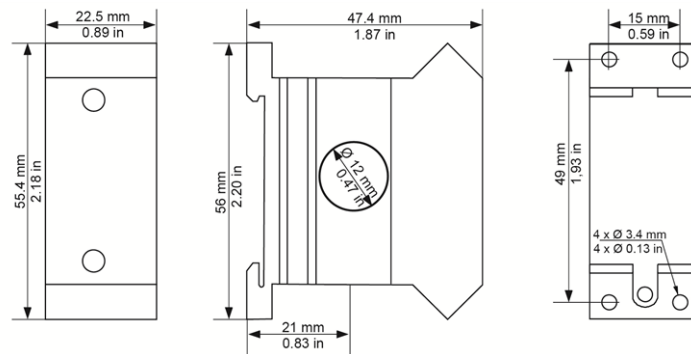
Terminaler	1, 2		
Antal udgange	1		
Type	Solid-state, NO		
Logik	Når indgangsstrøm falder til under minimumsværdien, åbnes udgangen, når indgangsstrømmen stiger over minimumsværdien, lukkes udgangen		
Kontaktbelastning		EISH 024	EISH 230
	Strøm	Maks. 1 A	Maks. 0,5 A
	Spændingsområde	0,5 til 30 V AC/DC	2 til 250 V AC/DC
	Lækstrøm	Maks. 100 μ A	Maks. 100 μ A
	Spændingsfald	Maks. 0,5 V @ 1 A	Maks. 2 V @ 0,5 A
Tildeling	Forbundet til understrømalarm		

Isolering

Terminaler	Grundlæggende
Kable til terminaler	2,5 kV _{rms} , 4KV impuls 1,2/50us (required basic insulation of the cable)
Overspændingskategori	III (IEC 60664)

Generelt

Material	Polycarbonat (PC) eller Polycarbonat/ABS-legering (PC+ABS)
	Antændelighed klasse: HB i henhold til UL 94
Farve	RAL7035 (lys grå)
Dimensioner (B x H x D)	22,5 x 55,4 x 47,4 mm (0,89 x 2,18 x 1,87 in)
Vægt	Ca. 70 g (2,47 oz)
Terminaler	Skrueklemmer 0,82 til 1.30 mm ² (AWG18 til AWG16), snoet eller massiv
Tilspændingsmoment	Maks. 0,5 Nm (4,425 lbin)
Terminaltype	Skrueterminaler



Miljø

Arbejdstemperatur	-20 til 50 °C (-4 til 122 °F)
Stuetemperatur	-30 til 70 °C (-22 til 158 °F)
Relativ luftfugtighed	5 - 95% ikke kondenserende
Beskyttelsesgrad	IP20
Forurening grad	2
Maks. driftshøjde over havet	2000 m amsl (6560 ft)
Salinitet	Nr saltvandsmiljø
UV-resistens	Nej

Kompatibilitet og overensstemmelse

Mærkning	  
Direktiver	2014/35/EU (Lavspænding) 2014/30/EU (Elektromagnetisk kompatibilitet) 2011/65/EU, 2015/863/EU (RoHS)
Standarder	EN 60947-5-1 Immunitet: EN61000-6-2 Emissioner: EN61000-6-3 EN 63000
Godkendelser	   

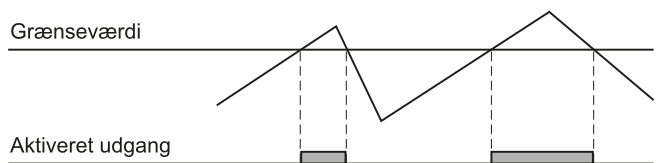
Beskrivelse af betjening

Alarmer

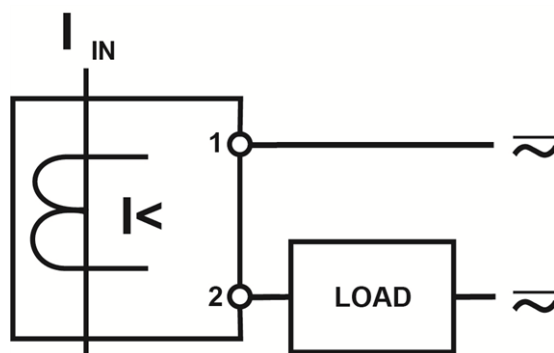
EISH-alarm udløses, når strømmen falder til under 200 mA (EISH200MA024) eller under 400 mA (EISH400MA230).

Alarm for strømniveau	
Indgangsvariabler	Op til 60 A AC
Reaktionstid	EISH200MA024: <250 ms fra 200 til 0 mA EISH400MA230: <250 ms fra 400 til 0 mA
Logik	EISH200MA024: lukket tilstand ≥ 200 mA; åben tilstand ≤ 40 mA EISH400MA230: lukket tilstand ≥ 400 mA; åben tilstand ≤ 80 mA <i>Bemærk: mellem "lukket tilstand" og "åben tilstand" er udgangens status ikke defineret.</i>


Funktionsdiagram



Forbindelsesdiagrammer



Referencer

 **Læs mere**

Information	Hvor finder du det	QR-kode
Installationsmanual	https://www.gavazziautomation.com/images/PIM/MANUALS/ENG/EISH_IM.pdf	
PSS-værktøj til udvælgelse	https://carlogavazzi-pss.com/	



COPYRIGHT ©2024

Ret til ændringer forbeholdes. PDF kan downloades her:
www.gavazziautomation.com