

YN115CEI8RPIO IO-Link主站



具有 EtherNet/IP™、Modbus TCP、OPC UA 的 DIN 导轨 IO-Link 主站



优点

- 八个 IO-Link 主站到 EtherNet/IP™ 端口，一个主站最多可以连接八个传感器或执行器
- 每个端口都有附加数字输入
- 可插拔/可拆装推入式和螺丝端子连接器，用于 IO-Link 和电源
- IP20 DIN 导轨安装外壳
- 通过 EtherNet/IP™ 和 Modbus/TCP 访问 IO-Link 过程、事件和服务数据
- OPC UA 支持
- 集成 Web 服务器和 IODD 解释器
- RJ45 双以太网端口
- 通过多种颜色的 LED 提供设备、网络和端口状态诊断
- 工作温度范围较宽: -40° 到 +70°C (-40° 到 +158°F)
- 兼容 IO-Link V1.0 和 V1.1
- IO-Link COM1、COM2 和 COM3 (230K 波特率)

主要功能

- 嵌入式 Web 服务器和 IODD 解释器，无需特定软件即可配置和访问连接的 IO-Link 设备以及现场总线模块本身的诊断信息 (例如设置 IP 地址和子网掩码)
- 所有连接设备的配置均可存储在 IO-Link 主站存储器中，因此即使在没有高级 PLC 的情况下系统也可以工作，并可通过自动参数化实现防错传感器更换
- 适配 IIoT，借助集成的 OPC UA 接口，可以在现场级 (传感器/执行器) 与高级云系统之间实现可靠、连续和透明的数据传输，完全符合工业 4.0 要求
- 可以快速方便地安装在标准 DIN 导轨上
- IO-Link 主站附带可插拔/可拆装的连接器，可为任何安装提供高度的灵活性，同时节省时间
- 由于采用工业级组件和冗余电源输入，Y 系列 IO-Link 主站在关键应用中极其可靠
- 通过多种颜色的 LED 显示每个通道的状态和诊断信息

说明

Y 系列 IO-Link 主站可完全满足最苛刻的工业通信需求。YN115CEI8RPIO 是 DIN 导轨安装的现场总线模块，具有八个 IO-Link 端口，兼容 IO-Link V1.0 和 V1.1。它是支持 EtherNet/IP™ 现场总线系统的网关解决方案。借助强大的 Web 界面和集成的 IODD 解释器，甚至可以从平板电脑或智能手机对 IO-Link 主站进行配置和诊断，并且可以轻松对连接的 IO-Link 设备进行读取、参数化或配置。借助 IO-Link V 1.1，可以自动将所有参数从主站下载到替换设备，从而替换连接的设备。通过 Y 系列 IO-Link 主站，可以经由不同的通信协议 (如 EtherNet/IP™、Modbus/TCP 和 OPC UA) 同时提供多个控制器的数据访问。

主要功能

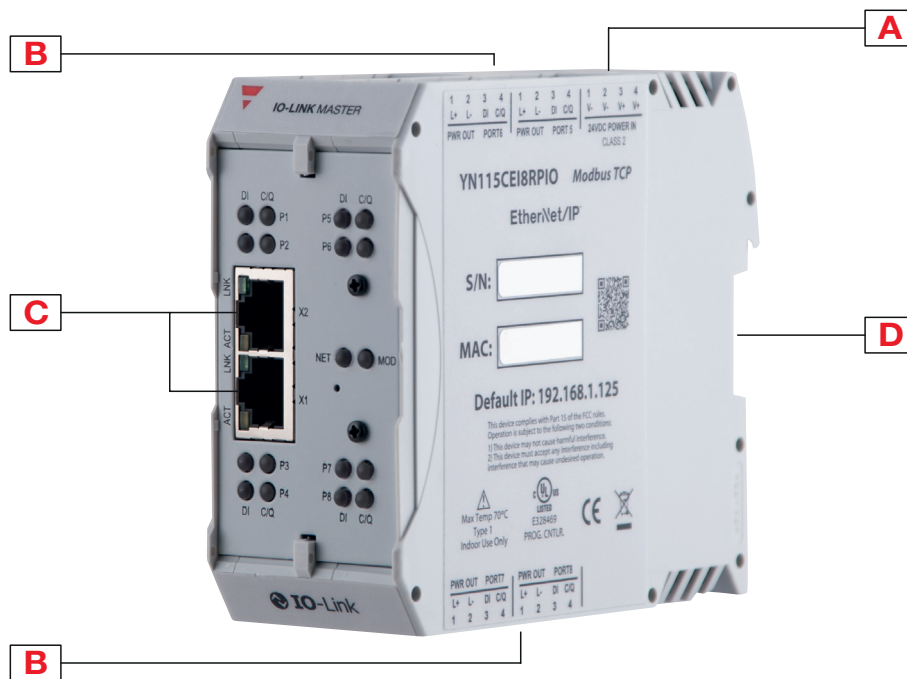
IO-Link 主站可以在单个工业网络中连接工厂的所有部分，从管理级 (ERP) 到现场级 (传感器和执行器)，从而提高机器和工厂的利用率和效率。此外，Y 系列 IO-Link 主站经过专门设计，可完全集成到工业通信系统中。

参考

订购代码

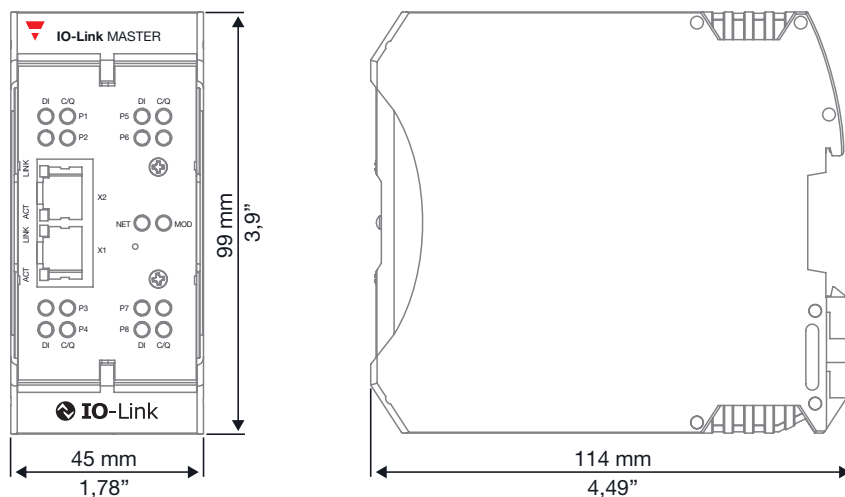
 YN115CEI8RPIO

结构



元件	功能
A	电源输入端口
B	IO-Link 端口
C	以太网端口，RJ45
D	DIN 导轨

尺寸



特性

通用

配置	嵌入式 Web 界面、IO-Link、EtherNet/IP 和 Modbus TCP
数据存储	自动或手动 - 上传和/或下载
设备验证	是
数据验证	是
诊断	IO-Link、EtherNet/IP™ 和 Modbus TCP
强大的 Web 界面	提供：可升级固件；管理员、操作员和用户帐户密码保护；ISDU 批量处理；加载 IODD 文件以配置 IO-Link 设备；IODD 处理器 解析 xml 文件，使其可读取且可配置；日志文件；保存/加载配置文件
可升级固件	是 (通过 Web GUI)
远程参数化	是

电源

额定工作电压 U_e	18 - 30 VDC
标称电流	最大 3.7 A @ 24 VDC
电流消耗 (系统电子元件)	155 mA @ 24 VDC
功耗 (系统电子元件)	3.75 W


机械参数

外壳材质	尼龙
通道	8 x IO-Link/数字 I/O (可配置)
	8 x 数字输入 DI
	2 x 以太网
重量	272 g
安装	DIN 导轨安装

环境特性

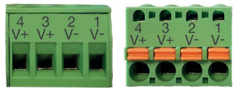
防护等级	IP20
环境温度	运行: -40°C 到 +70°C (-40°F 到 +158°F)
	储存: -40°C 到 +85°C (-40°F 到 +185°F)
环境湿度 (非冷凝)	运行: 10% 到 95%
	储存: 10% 到 95%
冲击/振动	EN60068-2-6; EN60068-2-27
海拔高度	0 - 2000m

兼容性和一致性

抗扰度 欧洲标准 EN 61000-6-2	EN/IEC 61131-2 和 EN/IEC 61131-9 : IEC 61000-4-2: 静电放电 IEC 61000-4-3: 辐射无线电频率 IEC 61000-4-4: 快速瞬态/脉冲 IEC 61000-4-5: 浪涌 IEC 61000-4-6: 传导干扰 IEC 61000-4-8: 磁场 IEC 61000-4-11: 突降和电压变化
电磁干扰	欧洲标准 EN 61000-6-4
	国际标准 IEC 61000-6-4
	AS/NZS CISPR-11
	FCC 第 15 部分 B 子部分 ; A 级限制 加拿大 EMC 要求 ICES-001
安全	CSA C22.2 No. 61010-1-12/CSA C 22.2 No. 61010-1-201 UL 61010-1/UL 61010-1-201
振动	IEC 60068-2-6
机械冲击	IEC 60068-2-27
环境/机械测试认证	IEC 61131-2; IEC 60529
认证	
其他	该产品的组件符合 EMC/EMI 指令 2014/30/EU 和指令 2011/65/EU 关于限制使用某些有害物质的要求 (RoHS2)

连接器

电源

电源连接器	1	
连接器类型	可插拔螺丝端子或推入式弹簧无螺纹端子	
针脚	针脚 1: V- 针脚 2: V- 针脚 3: V+ 针脚 4: V+	

IO-Link 端口

通道	8 x IO-Link/数字 I/O (可配置) 8 x DI	
连接器类型	可插拔螺丝端子或推入式弹簧无螺纹端子	
IO-Link 版本	支持 V1.0 和 V1.1	
针脚	Pin 1: L+ Pin 2: L- Pin 3: DI Pin 4: C/Q (可配置)	
每个端口的配置	针脚 3 : DI 针脚 4 (可配置): IO-Link、DI (SIO 模式)、DO (SIO 模式)	
输出电流 L+/L-	200 mA	
输出电流 C/Q (端口 4)	200 mA	
每个主站的输出电流 (C/Q & L+/L-)	3.2 A (最大)	
IO-Link 模式传输速率	4.8K (COM1); 38.4K (COM2); 230.4K (COM3)	
波特率识别	自动	
线缆长度 (最长)	20 m	
保护	短路保护	

数字输入 SIO 模式 (针脚 4)

输入特性	符合 IEC 61131-2 1 类和 3 类
输入阈值	高: 10.5 – 13.0V 低: 8.0 – 11.5V
传感器电源电流 (L+/L-)	200mA
每个主站的传感器电源电流	1.6A (最大)
线缆长度 (最长)	30m

数字输出 SIO 模式 (针脚 4)

标准输出电压	24 VDC
输出电流 (最大值)	200 mA
每个主站的输出电流	1.6 A (最大)
保护	短路保护
输出功能	PNP/NPN (推挽)
线缆长度 (最长)	30 m



数字输入 (PIN 3 , 专用)	
输入特性	符合 IEC 61131-2 1 类和 3 类
输入阈值	高: 6.8 – 8.0V 低: 5.2 – 6.4V
标准输入电流	3 mA
电极反接保护	是 (-40V 到 +40V)
线缆长度 (最长)	30m

以太网端口

类型	工业以太网
端口数量	2
连接器类型	RJ45
以太网规范	10/100BASE-TX
标准	IEEE 802.3: 10BASE-T IEEE 802.3u: 100BASE-TX
Auto-MDI/MDI-X	是
自动协商	是
链接距离	100 m
电缆类型	非屏蔽/屏蔽双绞线
IPv4 寻址	是

协议

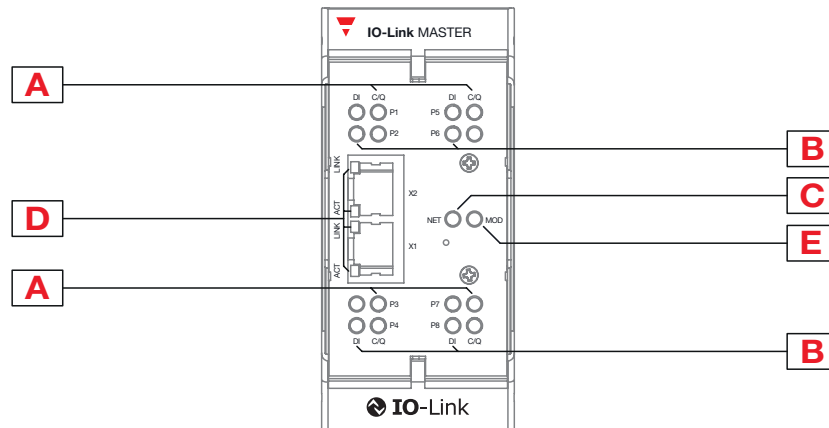
Ethernet/IP™ 接口规范

支持的 PLC	包括但不限于：控制 logix、紧凑型 logix、RSLogix、SLC 500、PLC5、MicroLogix 可能支持其他 1 类或 3 类以太网/IP PLC
ISDU 读取和写入	一条以太网/IP 消息中最多包含 40 个单独命令
ISDU 命令	可选字节交换（无、16 位或 32 位） 可选有效负载大小（4 - 232 字节） ISDU 块索引 ISDU 子索引 读取或写入长度 数据有效载荷
网页配置	提供以下功能：ISDU 数据端口配置、过程数据、传输模式、读取/写入、将 PDI 写入标签/文件以及从标签/文件读取 PDO。 以太网/IP 配置：生存时间 (TTL) 网络值；组播 IP 地址分配控制；用户定义的组播 IP 地址数；用户定义的组播起始 IP 地址；会话封装超时
诊断	是
电子数据表 (EDS)	是
示例 PLC 程序	是

Modbus TCP (从)

支持的控制器 (modbus TCP 主站)	PLC、HMI、SCADA、OPC 服务器
支持的客户端	任何 Modbus TCP 客户端、手机/平板电脑上的应用
网页配置	ISDU 响应超时、过程数据和传输模式的端口配置
诊断	是

LED 指示灯



元件	功能
A	IO-Link 状态 LED
B	DI 状态 LED
C	网络状态 LED
D	以太网状态 LED
E	模块状态 LED



版权所有 ©2020
内容随时变更。下载 PDF : www.gavazziautomation.com